



Catálogo Técnico | Catalogo Tecnico | Technical Catalogue | Catalogue Technique





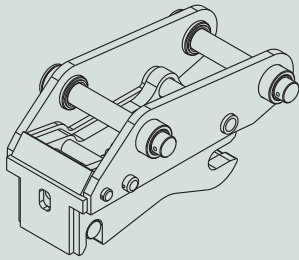
www.camponesa.com

Equipamentos para Mini Escavadoras

Attachments for Mini Excavators

Implementos para Mini Escavadoras

Équipements pour Mini Pelles



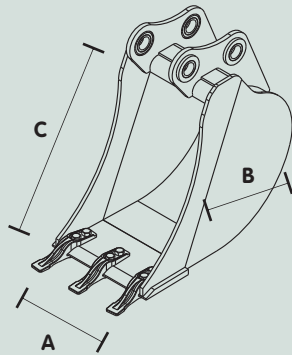
Equipamentos para Mini Escavadoras

Attachments for Mini Excavators

Implementos para Mini Escavadoras

Équipements pour Mini Pelles

Engate Rápido Mecânico	Mechanical Quick Coupling	Engache Rapido Mecanico	Attache Rapide Mecanique	
	Modelo Model Modelo Modele	Nº Dente Nº Teech Nº Diente Nº Dent	Capacidade (Lts) Capacity (Lts) Capacidad (Lts) Capacité (Lts)	Peso (Kg) Weight (Kg) Peso (Kg) Pois (Kg)
1,2 / 1,8 Ton	EQC - 000	0	0	20
1,9 / 2,8 Ton	EQC - 001	0	0	35
2,9 / 3,9 Ton	EQC - 002	0	0	45
4 / 5,5 Ton	EQC - 003	0	0	60
5,6 / 7 Ton	EQC - 004	0	0	70
7,1 / 10	EQC-005	0	0	85



Equipamentos para Mini Escavadoras

Attachments for Mini Excavators

Implementos para Mini Escavadoras

Équipements pour Mini Pelles

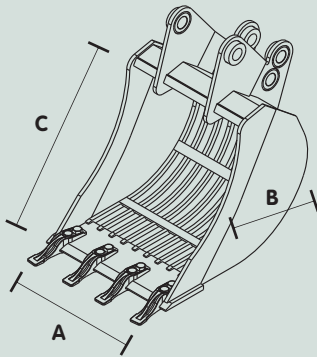
	Balde Aplicações Gerais	Standard Bucket	Cazo Aplicaciones Gerais	Godet Standard			
	Modelo Model Modelo Modele	Nº Dente Nº Teech Nº Diente Nº Dent	Capacidade SAE (Lts) Capacity SAE (Lts) Capacidad SAE (Lts) Capacité SAE (Lts)	Peso (Kg) Weight (Kg) Peso (Kg) Pois (Kg)	A (mm)	B (mm)	C (mm)
1,2 / 1,8 Ton	EGB - 200	2	15	23	200	255	370
	EGB - 300	3	25	28	300	255	370
	EGB - 400	3	36	34	400	255	370
	EGB - 600	4	55	40	600	255	370
1,9 / 2,8 Ton	EGB - 201	2	19	30	200	285	430
	EGB - 301	3	32	35	300	285	430
	EGB - 401	3	46	42	400	285	430
	EGB - 601	4	75	56	600	285	430
2,9 / 3,9 Ton	EGB - 302	3	43	43	300	330	500
	EGB - 402	3	62	57	400	330	500
	EGB - 602	4	100	64	600	330	500
	EGB - 802	5	139	78	800	330	500
4 / 5,5 Ton	EGB - 303	3	50	53	300	370	560
	EGB - 403	3	73	62	400	370	560

Balde Aplicações Gerais		Standard Bucket		Cazo Aplicaciones Gerais		Godet Standard	
	Modelo Model Modelo Modele	Nº Dente Nº Teech Nº Diente Nº Dent	Capacidade SAE (Lts) Capacity SAE (Lts) Capacidad SAE (Lts) Capacité SAE (Lts)	Peso (Kg) Weight (Kg) Peso (Kg) Pois (Kg)	A (mm)	B (mm)	C (mm)
4 / 5,5 Ton	EGB - 603	4	122	76	600	370	560
	EGB - 803	5	170	90	800	370	560
5,6 / 7 Ton	EGB - 304	3	60	66	300	425	620
	EGB - 404	3	88	88	400	425	620
	EGB - 604	4	146	102	600	425	620
	EGB - 804	5	206	122	800	425	620
7,1 / 10 Ton	EGB-305	3	75	90	300	465	665
	EGB-405	3	102	101	400	465	665
	EGB-605	4	160	125	600	465	665
	EGB-805	5	214	150	800	465	665

1,2 / 3,9 Ton Tipo Dente | Tipe Tooth | Tipo Diente | Type Dent 17.7

4 / 7 Ton Tipo Dente | Tipe Tooth | Tipo Diente | Type Dent 53103205

7,1 / 10 Ton Tipo Dente | Tipe Tooth | Tipo Diente | Type Dent 1U-3252



Equipamentos para Mini Escavadoras

Attachments for Mini Excavators

Implementos para Mini Excavadoras

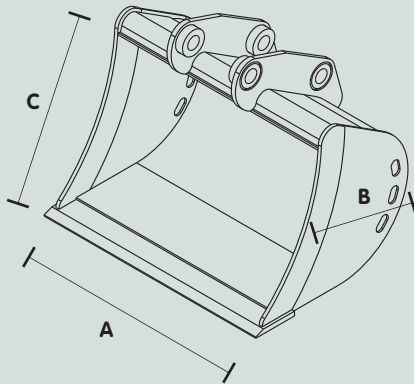
Équipements pour Mini Pelles

	Balde Rafado	Skeleton Bucket		Cazo Rayado		Godet Squeleto	
	Modelo Model Modelo Modele	Nº Dente Nº Teech Nº Diente Nº Dent	Capacidade SAE (Lts) Capacity SAE (Lts) Capacidad SAE (Lts) Capacité SAE (Lts)	Peso (Kg) Weight (Kg) Peso (Kg) Pois (Kg)	A (mm)	B (mm)	C (mm)
1,2 / 1,8 Ton	ESK - 600	4	55	48	600	255	370
1,9 / 2,8 Ton	ESK - 601	4	75	68	600	285	430
2,9 / 3,9 Ton	ESK - 602	4	100	79	600	330	500
	ESK - 802	5	139	83	800	330	500
4 / 5,5 Ton	ESK - 603	4	122	94	600	370	560
	ESK - 803	5	170	98	800	370	560
5,6 / 7 Ton	ESK - 604	4	146	123	600	425	620
	ESK - 804	5	206	143	800	425	620
7,1 / 10 Ton	ESK-605	4	160	165	600	465	665
	ESK-805	5	214	190	800	465	665

1,2 / 3,9 Ton Tipo Dente | Tipe Tooth | Tipo Diente | Type Dent 17.7

4 / 7 Ton Tipo Dente | Tipe Tooth | Tipo Diente | Type Dent 53103205

7,1 / 10 Ton Tipo Dente | Tipe Tooth | Tipo Diente | Type Dent 1U-3252



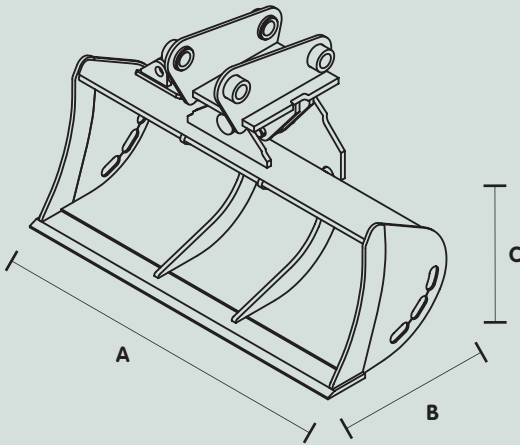
Equipamentos para Mini Escavadoras

Attachments for Mini Excavators

Implementos para Mini Excavadoras

Équipements pour Mini Pelles

	Balde Limpeza	Ditch Cleaning Bucket		Cazo Limpieza	Godet Curage		
	Modelo Model Modelo Modele	Nº Dente Nº Teech Nº Diente Nº Dent	Capacidade SAE (Lts) Capacity SAE (Lts) Capacidad SAE (Lts) Capacité SAE (Lts)	Peso (Kg) Weight (Kg) Peso (Kg) Pois (Kg)	A (mm)	B (mm)	C (mm)
1,2 / 1,8 Ton	ECB - 080	0	52	46	800	210	331
	ECB - 100	0	65	56	1000	210	331
1,9 / 2,8 Ton	ECB - 101	0	82	72	1000	240	370
	ECB - 121	0	99	81	1200	240	370
2,9 / 3,9 Ton	ECB - 122	0	127	96	1200	270	420
	ECB - 142	0	149	105	1400	270	420
4 / 5,5 Ton	ECB - 123	0	164	108	1200	300	470
	ECB - 143	0	190	117	1400	300	470
5,6 / 7 Ton	ECB - 124	0	202	128	1200	340	520
	ECB - 144	0	236	135	1400	340	520
7,1 / 10 Ton	ECB - 125	0	156	158	1200	345	470
	ECB - 155	0	196	209	1500	345	470



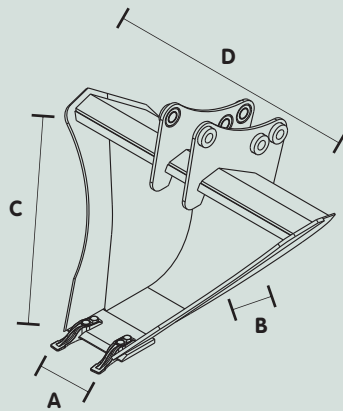
Equipamentos para Mini Escavadoras

Attachments for Mini Excavators

Implementos para Mini Escavadoras

Équipements pour Mini Pelles

	Balde Limpeza Oscilante	Cazo Limpeza Orientable	Swiveling Bucket	Godet Orientable			
	Modelo Model Modelo Modele	Nº Cilindros Nº Cylinders Nº Cilindros Nº Cylindres	Capacidade SAE (Lts) Capacity SAE (Lts) Capacidad SAE (Lts) Capacité SAE (Lts)	Peso (Kg) Weight (Kg) Peso (Kg) Pois (Kg)	A (mm)	B (mm)	C (mm)
1,2 / 1,8 Ton	ECBC-080	1	52	46	800	210	331
	ECBC-100	1	65	56	1000	210	331
1,9 - 2,8 Ton	ECBC-101	1	82	72	1000	240	370
	ECBC-121	1	99	81	1200	240	370
2,9 - 3,9 Ton	ECBC-122	1	127	96	1200	270	420
	ECBC-142	1	149	105	1400	270	420
4 - 5,5 Ton	ECBC-123	1	164	108	1200	300	470
	ECBC-143	1	190	117	1400	300	470
5,6 - 7 Ton	ECBC-124	1	202	128	1200	340	520
	ECBC-144	1	236	135	1400	340	520
7,1 - 10 Ton	ECBC-125	1	156	158	1200	345	470
	ECBC-155	1	196	209	1500	345	470



Equipamentos para Mini Escavadoras

Attachments for Mini Excavators

Implementos para Mini Escavadoras

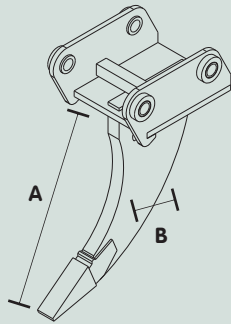
Équipements pour Mini Pelles

	Balde Trapezoidal	Trapezoidal Bucket		Cazo Trapezoidal		Godet Trapéze		
	Modelo Model Modelo Modele	Nº Dente Nº Teech Nº Diente Nº Dent	Capacidade SAE (Lts) Capacity SAE (Lts) Capacidad SAE (Lts) Capacité SAE (Lts)	Peso (Kg) Weight (Kg) Peso (Kg) Pois (Kg)	A (mm)	B (mm)	C (mm)	D (mm)
1,2 / 1,8 Ton	ETB - 260	2	40	34	200	255	370	600
	ETB - 280	2	43	48	200	255	370	800
1,9 / 2,8 Ton	ETB - 281	2	46	49	200	285	430	800
	ETB - 211	2	52	71	200	285	430	1000
2,9 / 3,9 Ton	ETB - 282	2	64	70	250	330	500	800
	ETB - 212	2	70	98	250	330	500	1000
4 / 5,5 Ton	ETB - 313	3	85	91	300	370	560	1000
	ETB - 323	3	93	128	300	370	560	1400
5,6 / 7 Ton	ETB - 314	3	124	140	300	425	620	1200
	ETB - 324	3	133	172	300	425	620	1400
7,1 / 10 Ton	ETB - 315	3	145	190	300	465	665	1200
	ETB - 325	3	160	215	300	465	665	1400

1,2 / 3,9 Ton Tipo Dente | Tipe Tooth | Tipo Diente | Type Dent 17.7

4 / 7 Ton Tipo Dente | Tipe Tooth | Tipo Diente | Type Dent 53103205

7,1 / 10 Ton Tipo Dente | Tipe Tooth | Tipo Diente | Type Dent 1U-3252



Equipamentos para Mini Escavadoras

Attachments for Mini Excavators

Implementos para Mini Escavadoras

Équipements pour Mini Pelles

	Dente Ripper	Ripper Tooth	Diente Ripper	Dent de Ripper		
	Modelo Model Modelo Modele	Nº Dente Nº Teech Nº Diente Nº Dent	Capacidade SAE (Lts) Capacity SAE (Lts) Capacidad SAE (Lts) Capacité SAE (Lts)	Peso (Kg) Weight (Kg) Peso (Kg) Pois (Kg)	A (mm)	B (mm)
1,2 / 1,8 Ton	EBR - 500	1	0	35	350	150
1,9 / 2,8 Ton	EBR - 501	1	0	45	400	200
2,9 / 3,9 Ton	EBR - 502	1	0	45	400	200
4 / 5,5 Ton	EBR - 503	1	0	70	500	240
5,6 / 7 Ton	EBR - 504	1	0	70	500	240
7,1 / 10 Ton	EBR - 505	1	0	110	500	320

1,2 / 3,9 Ton Tipo Dente | Tipe Tooth | Tipo Diente | Type Dent 1U-3202

4 / 7 Ton Tipo Dente | Tipe Tooth | Tipo Diente | Type Dent 1U-3252

7,1 / 10 Ton Tipo Dente | Tipe Tooth | Tipo Diente | Type Dent 1U-1304

CONDIÇÕES DE VENDA

Propostas

As propostas estão sujeitas à confirmação definitiva no acto da encomenda.

Preços

Os constantes na nossa tabela de preços em vigor. Os mesmos podem ser alterados sem aviso prévio, prevalecendo os preços em vigor na data de fornecimento.

Encomendas

As encomendas deverão ser feitas por escrito.

Prazo de entrega

Os prazos de entrega são absolutamente indicativos, sem qualquer garantia ou responsabilidade.

Transporte

Todas as encomendas serão enviadas por empresas de transporte porta-a-porta com encargos do cliente. Providenciaremos as embalagens necessárias segundo a nossa experiência, para o envio dos nossos produtos.

Incumprimento das condições de pagamento

Os valores que permaneçam por regularizar para além dos prazos acordados, serão objecto de débito de juros à taxa legal máxima em vigor. A contagem de juros de mora não confere o direito ao prolongamento do prazo de pagamento fixado.

Limite de crédito

O valor de compras anual e a pontualidade na regularização dos compromissos financeiros assumidos, serão considerações a ter na atribuição do limite de crédito. Este limite de crédito poderá ser alterado sem aviso prévio.

Suspensão de fornecimentos

Reservamo-nos ao direito de, em qualquer momento, cancelar os fornecimentos, nomeadamente nos casos em que o limite de crédito, em valor ou prazo, sejam ultrapassados.

Reclamações

As reclamações só serão consideradas quando devidamente fundamentadas e apresentadas até 8 dias da factura.

Devoluções

As devoluções só poderão ser aceites após o nosso prévio e expresso acordo.

Jurisdição

Para qualquer litígio, será competente o Tribunal Judicial da Comarca de Vila Nova Famalicão, com expressa renúncia a qualquer outro, se outra não for a obrigação legal imposta.

Condições diferentes das explícitas terão de ser acordadas previamente. Estas condições gerais de venda vigoram a partir de Setembro 2009.

Obs: Preços recomendados para venda a público. IVA não incluído.

CONDIÇÕES DE GARANTIA

Os equipamentos fabricados ou comercializados pela nossa empresa são garantidos contra defeito de fabrico pelo prazo de 6 meses após a data da factura ao seu primeiro utilizador.

A garantia consiste na entrega gratuita, de peça ou peças que se destinem a substituir aquela ou aquelas que se inutilizem dentro desse prazo em consequência de defeito de matéria prima ou fabricação. Excluindo todo o tipo de matéria prima sujeita a desgaste.

As peças de substituição, são entregues à saída da fábrica logo após a recepção das inutilizadas e de um relatório descritivo da avaria, com especificação do tipo de equipamento em causa, das circunstâncias de trabalho antes e na altura da avaria e pormenores que forem convenientes, desde que os nossos serviços técnicos considerem a reclamação procedente em face aos elementos apresentados.

Não se incluem nas condições de garantia nenhuma das seguintes responsabilidades:

Despesas de transporte e mão de obra com peças avariadas ou de substituição.
Despesa de deslocação, alojamento e refeições dos técnicos chamados para as reparações efectuadas.
Indemnizações por eventuais prejuízos resultantes da imobilização do equipamento, prejuízos materiais ou pessoais ocorridos em consequência da avaria.

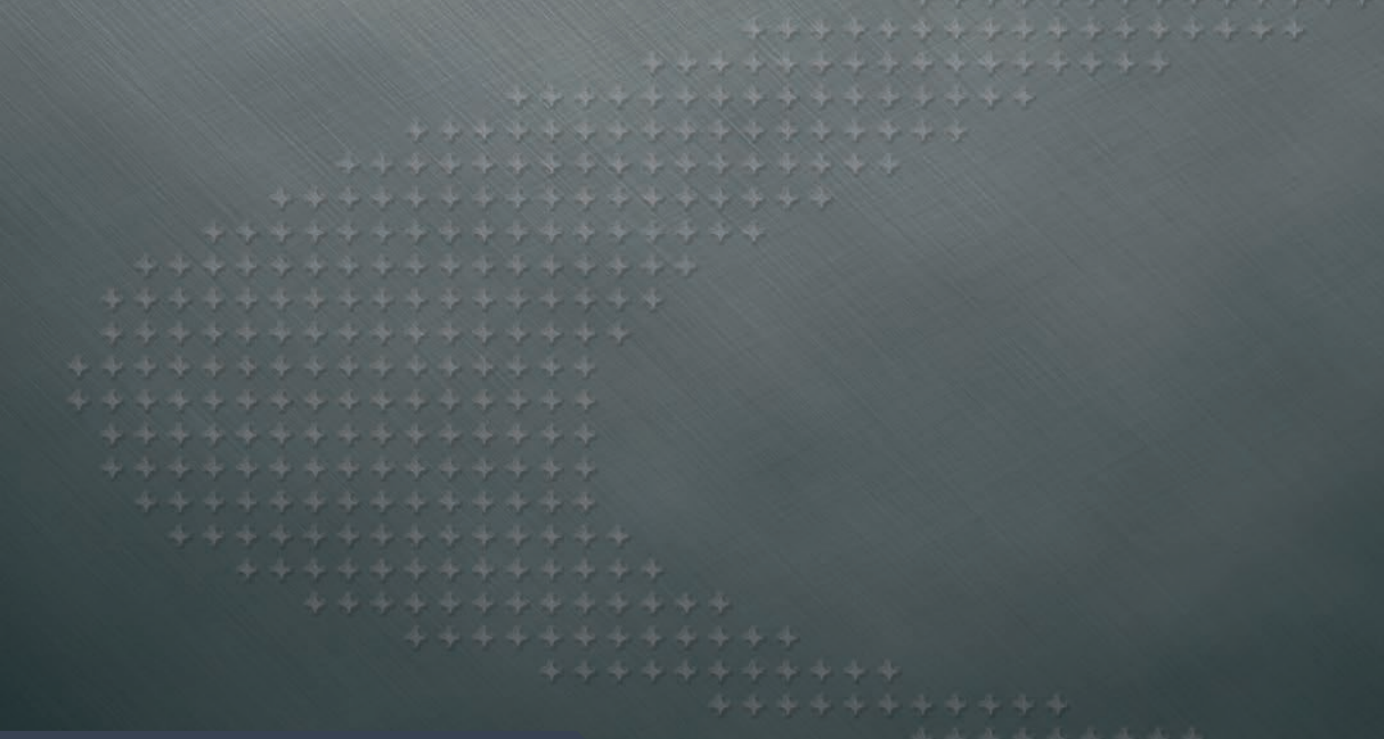
São razão de perda imediata de garantia as seguintes condições:

Utilização dos equipamentos em condições anormais de trabalho.
Substituição ou alteração de qualquer peça ou acessório por outro que não seja de nosso fabrico.
Qualquer alteração ou reparação efectuada durante o período de garantia sem o nosso conhecimento.

Todos os nossos produtos estão conforme a directiva CE
All our products are approved according the CEE-Directives
Todos nuestros productos estan conformes de acuerdo com las normas de la CEE
Tous nos produits sont conformes aux directives CEE

As especificações técnicas podem ser alteradas sem aviso prévio
Specifications and technical data are subject to change without notice
Las especificaciones técnicas estan sujetas a cambias sin precio aviso
Les spécifications techniques peuvent être changés sans avis préalable

Outros modelos sobre pedido
Other models on request
otros modelos bajo petición
Autres modèles sur demande



Rua de S. Julião, 921
4760-384 Calendário
V. N. de Famalicão - Portugal

Telef. 351 252 322 232
Fax 351 252 374 098

sales@camponesa.com
www.camponesa.com