



Catálogo Técnico | Catalogo Tecnico | Technical Catalogue | Catalogue Technique





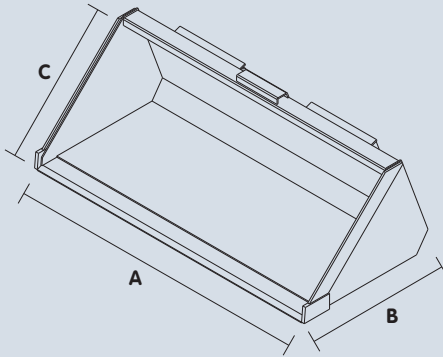
www.camponesa.com

Equipamentos para Mini Carregadoras

Attachments for Skid Steer Loaders

Implementos para Minicargadoras

Équipements pour Chargeuses Compactes



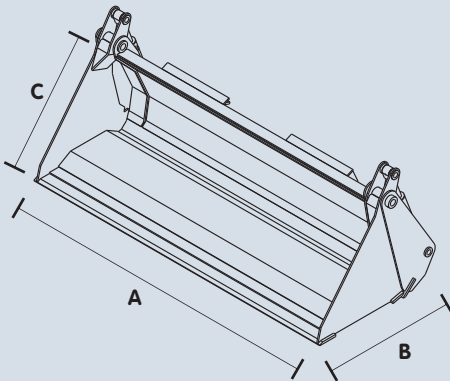
Equipamentos para Mini Carregadoras

Attachments for Skid Steer Loaders

Implementos para Minicargadoras

Équipements pour Chargeuses Compactes

Balde Aplicações Gerais		Standard Bucket		Cazo Aplicaciones Gerais		Godet Standard
Modelo Model Modelo Modele	Nº Dente Nº Teech Nº Diente Nº Dent	Capacidade SAE (Lts) Capacity SAE (Lts) Capacidad SAE (Lts) Capacité SAE (Lts)	Peso (Kg) Weight (Kg) Peso (Kg) Pois (Kg)	A (mm)	B (mm)	C (mm)
UGB-120	0	250	165	1200	740	700
UGB-140	0	300	185	1400	740	700
UGB-160	0	350	205	1600	740	700
UGB-180	0	400	225	1800	740	700
UGB-200	0	450	245	2000	740	700



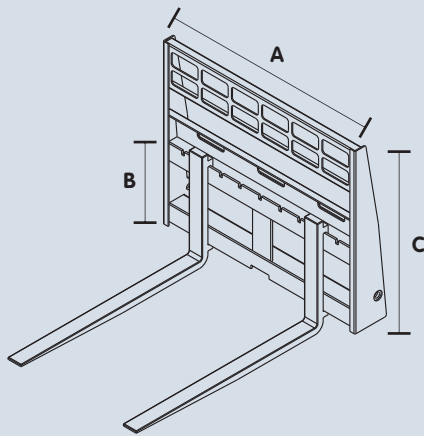
Equipamentos para Mini Carregadoras

Attachments for Skid Steer Loaders

Implementos para Minicargadoras

Équipements pour Chargeuses Compactes

Balde Aplicações Multiplas		Multisystem Bucket 4 x 1		Cazo Multiuso 4 x 1		Godet Multi Function 4 x 1
Modelo Model Modelo Modele	Nº Dente Nº Teech Nº Diente Nº Dent	Capacidade SAE (Lts) Capacity SAE (Lts) Capacidad SAE (Lts) Capacité SAE (Lts)	Peso (Kg) Weight (Kg) Peso (Kg) Pois (Kg)	A (mm)	B (mm)	C (mm)
UMB-120	0	230	200	1200	610	660
UMB-140	0	275	230	1400	610	660
UMB-160	0	320	260	1600	610	660
UMB-180	0	365	290	1800	610	660
UMB-200	0	410	305	2000	610	660



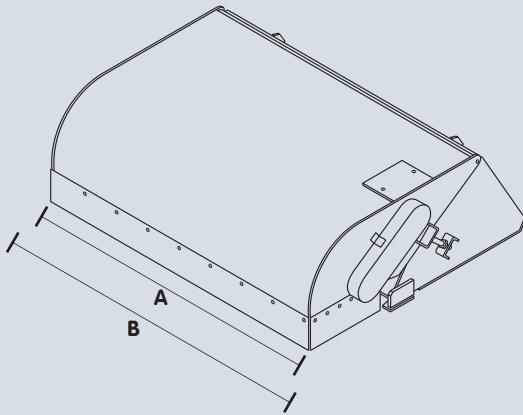
Equipamentos para Mini Carregadoras

Attachments for Skid Steer Loaders

Implementos para Minicargadoras

Équipements pour Chargeuses Compactes

	Quadro Garfos	Pallet Forks		Tablero Porta Horquillas	Chassis Palette	
Modelo Model Modelo Modele	Capacidade (Kg) Capacity (Kg) Capacidad (Kg) Capacité (Kg)	Peso (Kg) Weight (Kg) Peso (Kg) Pois (Kg)	Garfo (Kg) Fork (Kg) Horquilla (Kg) Forche (Kg)	A (mm)	B (mm)	C (mm)
ULF-12	1000	130	1000x80x35	1200	408	935
ULF-13	1500	150	1000x100x40	1200	408	935



Equipamentos para Mini Carregadoras

Attachments for Skid Steer Loaders

Implementos para Minicargadoras

Équipements pour Chargeuses Compactes

Vassoura		Broom Buckets	Barredora Cucharón	Godet Balayeuses	
Modelo Model Modelo Modele	Nº Discos Nº Discs Nº Cepillos Nº Disques	Capacidade (Lts) Capacity (Lts) Capacidad (Lts) Capacité (Lts)	Peso (Kg) Weight (Kg) Peso (Kg) Pois (Kg)	A (mm)	B (mm)
UVB - 120	28	350	375	1200	1400
UVB - 140	30	400	425	1400	1600
UVB - 160	34	450	450	1600	1800
UVB - 180	38	500	475	1800	2000
UVB - 200	38	550	500	2000	2200

CONDIÇÕES DE VENDA

Propostas

As propostas estão sujeitas à confirmação definitiva no acto da encomenda.

Preços

Os constantes na nossa tabela de preços em vigor. Os mesmos podem ser alterados sem aviso prévio, prevalecendo os preços em vigor na data de fornecimento.

Encomendas

As encomendas deverão ser feitas por escrito.

Prazo de entrega

Os prazos de entrega são absolutamente indicativos, sem qualquer garantia ou responsabilidade.

Transporte

Todas as encomendas serão enviadas por empresas de transporte porta-a-porta com encargos do cliente. Providenciaremos as embalagens necessárias segundo a nossa experiência, para o envio dos nossos produtos.

Incumprimento das condições de pagamento

Os valores que permaneçam por regularizar para além dos prazos acordados, serão objecto de débito de juros à taxa legal máxima em vigor. A contagem de juros de mora não confere o direito ao prolongamento do prazo de pagamento fixado.

Limite de crédito

O valor de compras anual e a pontualidade na regularização dos compromissos financeiros assumidos, serão considerações a ter na atribuição do limite de crédito. Este limite de crédito poderá ser alterado sem aviso prévio.

Suspensão de fornecimentos

Reservamo-nos ao direito de, em qualquer momento, cancelar os fornecimentos, nomeadamente nos casos em que o limite de crédito, em valor ou prazo, sejam ultrapassados.

Reclamações

As reclamações só serão consideradas quando devidamente fundamentadas e apresentadas até 8 dias da factura.

Devoluções

As devoluções só poderão ser aceites após o nosso prévio e expresso acordo.

Jurisdição

Para qualquer litígio, será competente o Tribunal Judicial da Comarca de Vila Nova Famalicão, com expressa renúncia a qualquer outro, se outra não for a obrigação legal imposta.

Condições diferentes das explícitas terão de ser acordadas previamente. Estas condições gerais de venda vigoram a partir de Setembro 2009.

Obs: Preços recomendados para venda a público. IVA não incluído.

CONDIÇÕES DE GARANTIA

Os equipamentos fabricados ou comercializados pela nossa empresa são garantidos contra defeito de fabrico pelo prazo de 6 meses após a data da factura ao seu primeiro utilizador.

A garantia consiste na entrega gratuita, de peça ou peças que se destinem a substituir aquela ou aquelas que se inutilizem dentro desse prazo em consequência de defeito de matéria prima ou fabricação. Excluindo todo o tipo de matéria prima sujeita a desgaste.

As peças de substituição, são entregues à saída da fábrica logo após a recepção das inutilizadas e de um relatório descritivo da avaria, com especificação do tipo de equipamento em causa, das circunstâncias de trabalho antes e na altura da avaria e pormenores que forem convenientes, desde que os nossos serviços técnicos considerem a reclamação procedente em face aos elementos apresentados.

Não se incluem nas condições de garantia nenhuma das seguintes responsabilidades:

Despesas de transporte e mão de obra com peças avariadas ou de substituição.
Despesa de deslocação, alojamento e refeições dos técnicos chamados para as reparações efectuadas.
Indemnizações por eventuais prejuízos resultantes da imobilização do equipamento, prejuízos materiais ou pessoais ocorridos em consequência da avaria.

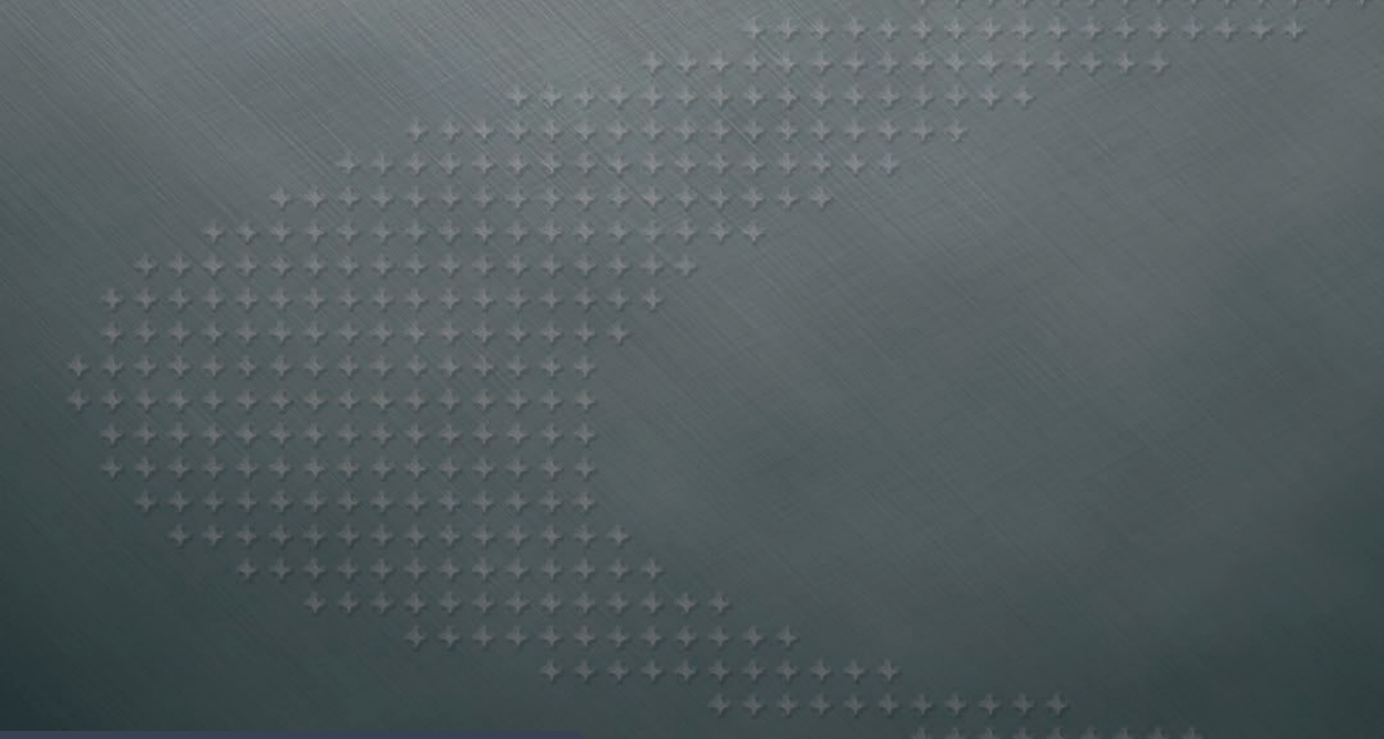
São razão de perda imediata de garantia as seguintes condições:

Utilização dos equipamentos em condições anormais de trabalho.
Substituição ou alteração de qualquer peça ou acessório por outro que não seja de nosso fabrico.
Qualquer alteração ou reparação efectuada durante o período de garantia sem o nosso conhecimento.

Todos os nossos produtos estão conforme a directiva CE
All our products are approved according the CEE-Directives
Todos nuestros productos estan conformes de acuerdo com las normas de la CEE
Tous nos produits sont conformes aux directives CEE

As especificações técnicas podem ser alteradas sem aviso prévio
Specifications and technical data are subject to change without notice
Las especificaciones técnicas estan sujetas a cambias sin precio aviso
Les spécifications techniques peuvent être changés sans avis préalable

Outros modelos sobre pedido
Other models on request
otros modelos bajo petición
Autres modèles sur demande



Rua de S. Julião, 921
4760-384 Calendário
V. N. de Famalicão - Portugal

Telef. 351 252 322 232
Fax 351 252 374 098

sales@camponesa.com
www.camponesa.com