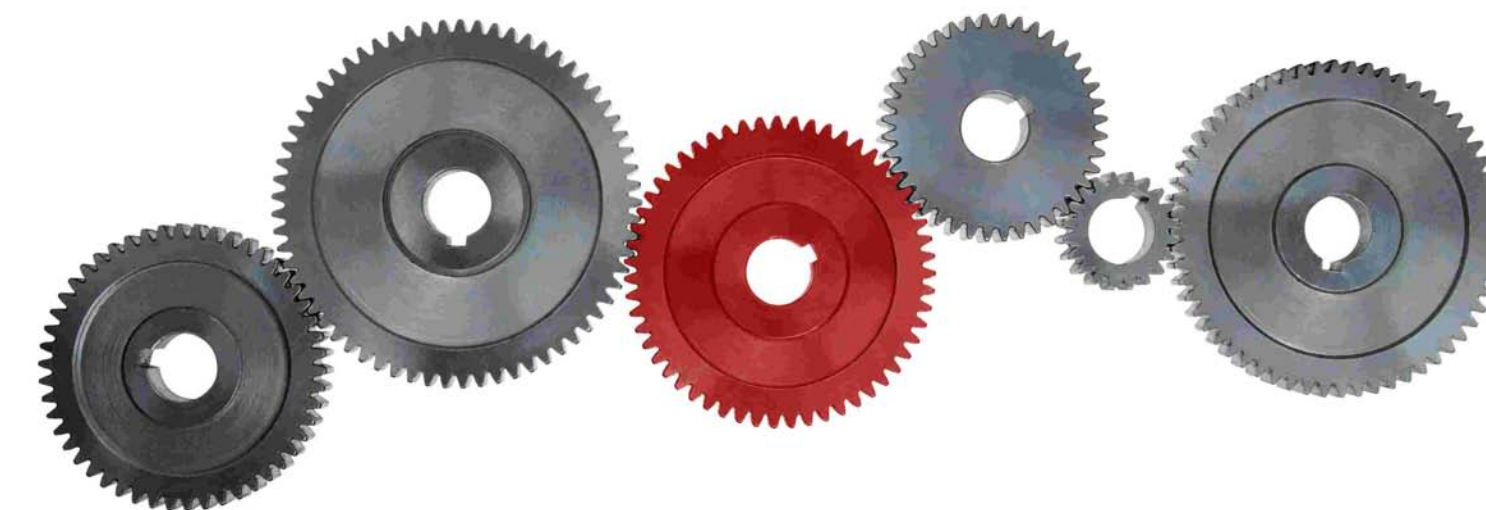


**intrino®**



**intrino®**

www.intrino.pt



## contactos

*Escritório | Office*

Rua de Damão 25  
2900-340 Setúbal  
T +351 265 741 397  
T +351 265 083 888

F +351 265 741 397

*Produção/ Manufacturing*

Rua da Bela Vista, 95  
2870-107 Montijo  
T +351 912 762 202

info@intrino.pt

www.intrino.pt

**intrino®**

## produtos e serviços products & services

A alta fiabilidade dos nossos equipamentos é o resultado da eficiência em todas as fases de execução do projecto, desde o desenvolvimento da engenharia até à montagem e arranque nas instalações do cliente.

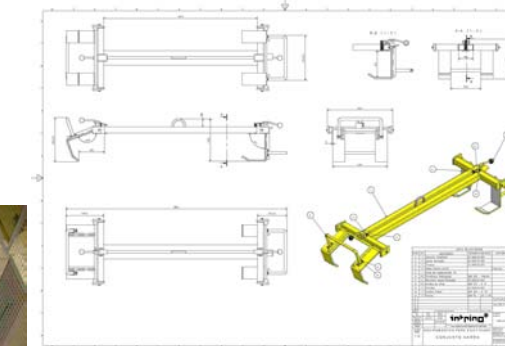
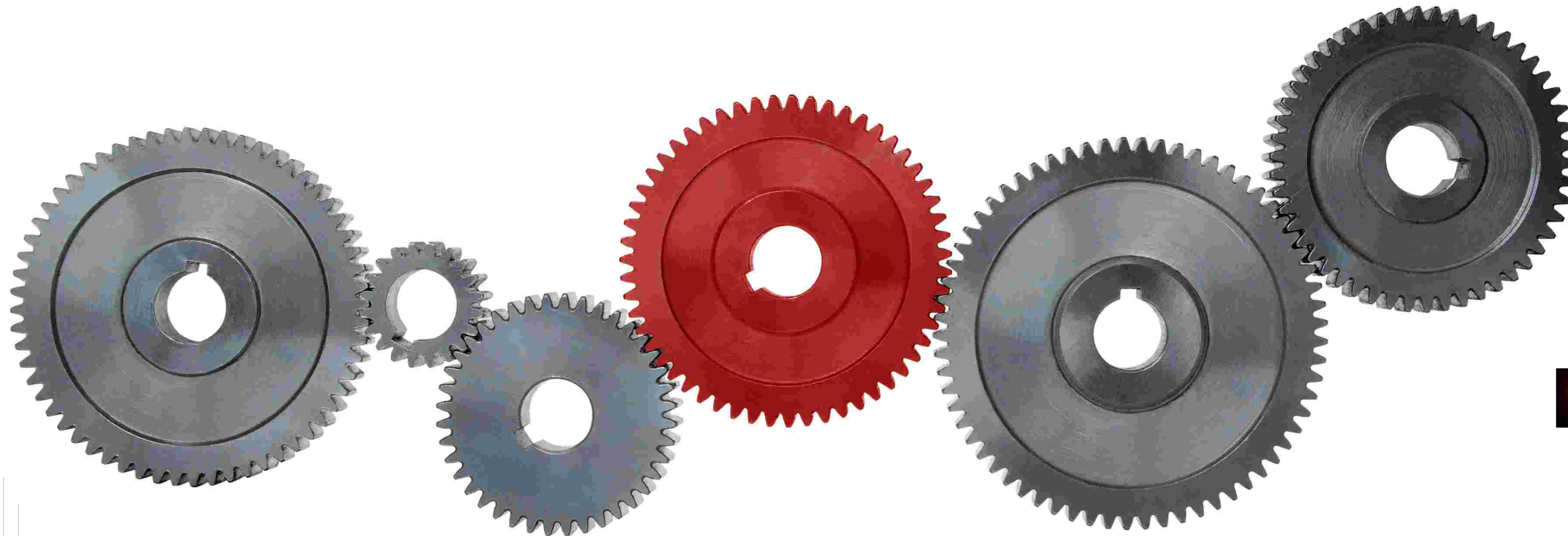
Os nossos serviços estão concentrados nas seguintes áreas de actividade:

- Projectos e Soluções Industriais
- Construções Metálicas e Tubagens
- Climatização e Ventilação Industrial
- Electricidade
- Automação
- Manutenção Industrial.

*The high reliability of our systems is a result of the efficiency in all the phases of execution of a project, from the development of the basic engineering to the assembly and commissioning of our clients installations.*

*Our services are related in the following areas:*

- *Projects and Industrial Solutions*
- *Metallic Constructions and Piping*
- *Climatization & Industrial Ventilation*
- *Electricity*
- *Automation*
- *Industrial Maintenance*



**empresa** corporate

**intrino**<sup>®</sup>  
**actividades** activities

A INTRINO é uma empresa vocacionada para o fornecimento de equipamentos, sistemas e serviços industriais. Somos também especializados na construção de equipamentos, montagens, manutenção e reparação de unidades industriais. Para isso, está dotada de uma estrutura com vasta experiência no desenvolvimento e implementação de soluções em várias indústrias. As nossas instalações estão equipadas com maquinaria e meios de produção bem como de pessoal altamente especializado, o que nos permite produzir com maior qualidade, em menos tempo e com menores custos.

*INTRINO is a company specialized in the supply of systems, machinery and services for industry. We are also specialized in the manufacture, installation and maintenance of all kind of systems and machinery for industrial facilities. For this, we have a structure a solid with experience made through the development and implementation of solutions in several industries. Our facilities are provided with machinery and production resources, as well as highly qualified and experienced personnel, which allows us to produce with better quality, in less time and giving cost reductions.*

A INTRINO possui experiência acumulada no projecto e fabrico de equipamentos automáticos para a indústria automóvel, manipulação robótica e transportadores mecânicos. Somos também especializados na construção de máquinas, montagens, manutenção e reparação de unidades industriais. As nossas áreas de negócio estão centradas nestas indústrias:

- Automóvel;
- Alimentar;
- Farmacêutica;
- Cerâmica;
- Pasta de papel;
- Manutenção industrial;

A nossa empresa elabora todo o processo, desde o projecto até à execução tipo "chave na mão", à medida das necessidades dos clientes.

*INTRINO has solid experience in design and manufacture of equipment for the automotive industry, robotic manipulation and conveyor/handling systems. We are also specialized in machinery manufacture and installation, also industrial maintenance. Our business areas are centred in the following industries:*

- Automotive;
- Food;
- Pharmaceutical;
- Ceramic;
- Paper Pulp;
- Industrial Maintenance;

*Our company all elaborates the process, since project until the "turnkey" execution, according to our customers needs.*

