



Poupe dinheiro nos resíduos!

Modelo MT2200 & MT3300 Prensa Electromecânica

Prensas electromecânicas

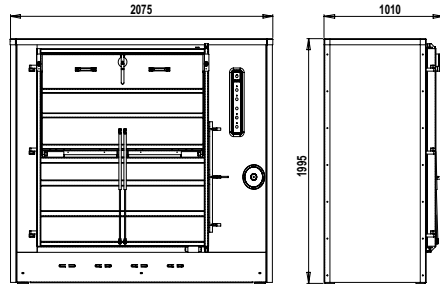
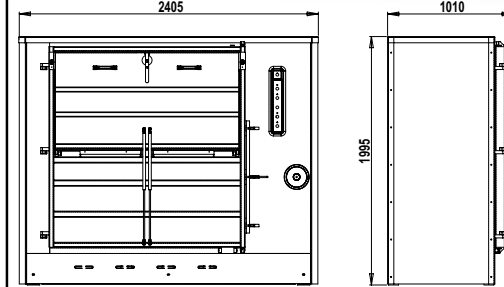
Modelo MT2200/3300



Se está a procura de uma abertura de porta extra grande, a MT é evidentemente a melhor escolha.



A placa de prensagem desce totalmente.

Modelo	MT2200	MT3300
Peso do fardo	Plástico: 275 a 375 kg Cartão: 250 a 325 kg	Plástico: 350 a 450 kg Cartão: 300 a 400 kg
Ciclo de prensagem	25 a 45 seg.	25 a 45 seg.
Grau de compactação	85-90%	85-90%
Pressão de funcionamento	15,5 t	15,5 t
Tamanho do fardo	Altura: 800-1000 mm Largura: 1200 mm Profundidade: 800 mm	Altura: 800-1000 mm Largura: 1500 mm Profundidade: 800 mm
Abertura de porta	Altura: 620 mm Largura: 1170 mm Profundidade: 800 mm	Altura: 620 mm Largura: 1500 mm Profundidade: 800 mm
Dimensões	<p>MT2200 Altura: 1995 mm Largura: 2075 mm Profundidade: 1010 mm</p> <p>MT3300 Altura: 1995 mm Largura: 2405 mm Profundidade: 1010 mm</p> 	
Peso	1425 kg.	1600 kg.
Motor	4,0 kW 16 A trifásico 400 V	4,0 kW 16 A trifásico 400 V
Nível de ruído	65 a 75 dB	65 a 75 dB
Homologação	CE	CE

- ✓ **Abertura de porta extra larga!**
- ✓ **A placa de prensagem desce totalmente!**
- ✓ **Menos de 2 metros em altura!**
- ✓ **Sistema único de abertura de porta!**
- ✓ **Segurança máxima!**

Contacto: