

FIM DE CURSO ROTATIVO

Os fins de curso FCR são particularmente adequados para controlar o número de voltas dos tambores de cabo de aço referentes a elevação e outros. A gama inclui, entre outros, dispositivos com capacidade até 175 voltas e com duas ou quatro cames. Disponíveis em:
FCR/50 voltas 2 e 4 cames
FCR/100 voltas 2 e 4 cames
FCR/175 voltas 2 e 4 cames

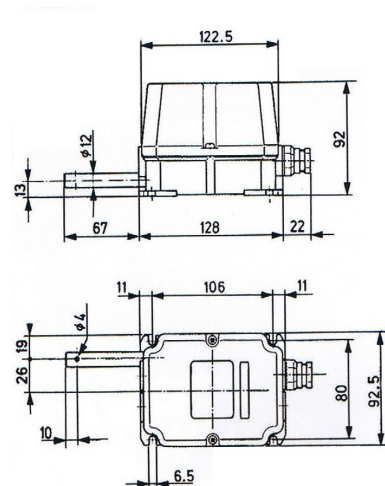


O fim de curso FCN é um dispositivo que permite o controle da circulação das máquinas industriais e construção.

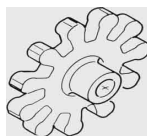
O eixo é ligado a caixa redutora, para que, após um determinado número de voltas, o dispositivo reduza a velocidade de aproximação ou desligue o movimento naquele sentido.

Os fins de curso FCN foram delineados com uma simetria interna especial que permite ter uma série de 4 micro interruptores (saídas de on-off), bem como algumas outras saídas lineares e um potenciômetro ou encoder na mesma caixa. Disponíveis em:

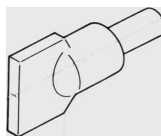
FCN/50 voltas 2 e 4 cames
FCN/100 voltas 2 e 4 cames
FCN/200 voltas 2 e 4 cames
FCN/400 voltas 2 e 4 cames



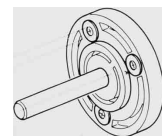
ACESSÓRIOS



RODA DENTADA



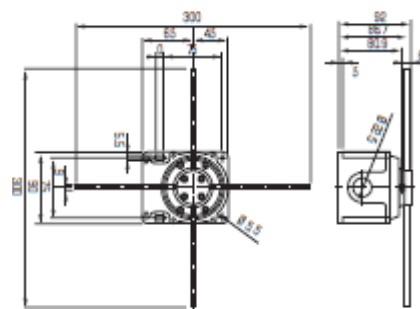
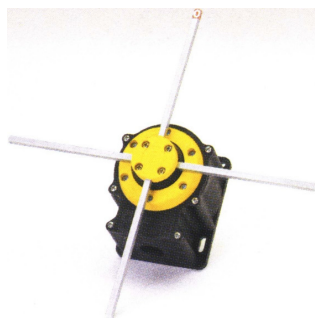
CHAVETA



FALANGE

CARACTERÍSTICAS GERAIS

Conforme as normas IEC/EN60947-3, UL508
Caixa em material termoplástico auto-extinguível VO UL94
Grau de protecção IP65 segundo IEC/EN 60529
Temperatura ambiente: de emprego -25 +55 °C
de armazenagem -30 +70 °C
Grupo material II grau de poluição 3 segundo IEC/EN60947-1
Contactos a abertura lenta a dupla interrupção a abertura forçada
Entrada cabos 1 furo 22.5 Ø



Sideti Systems (Sede)

R. Elias Garcia, 297 A/B
2700-321 Amadora
Tel: 21 4981800 Fax 21 4981809

Sideti Systems (Norte)

Rua S. Tiago, 803, A - Edif. Luzaga
4835-528 NESPEREIRA GMR
GUIMARÃES