

NUOVA SERIE
NUEVA SERIE

LIGHTLIFT 19.65 TTS

Hinowa®

PIATTAFORMA AEREA
CINGOLATA
19 m di altezza

PLATAFORMA AEREA
SOBRE ORUGAS
19 m de altura



12 m
di filo muro
de borde
pared



Nuovo comando a distanza "Serie IIIS": è sufficiente premere un pulsante per stabilizzare la macchina, muovere un joystick per movimentare la parte aerea e premere un altro pulsante per destabilizzare la macchina. Il tutto in maniera automatica. Un pratico display dona informazioni utili all'operatore.

Nuevo mando a distancia "serie IIIS": Es suficiente pulsar un botón para estabilizar la máquina, mover una palanca para movimentar la parte aérea y pulsar otro botón para desestabilizar la máquina.

¡Todo automáticamente!
Un práctico display da informaciones útiles al operador.

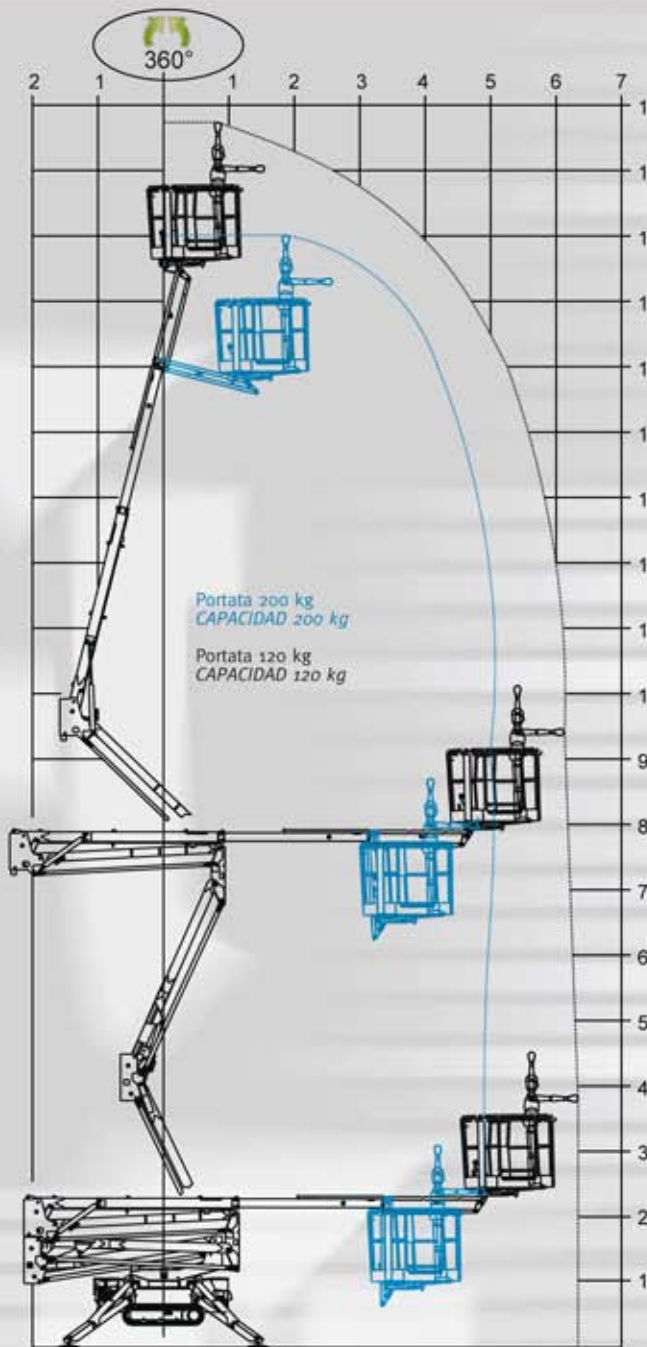


Auto Stabilizzazione ed Auto Destabilizzazione
di Serie comandate tramite un solo pulsante
*Estabilización y desestabilización automática
de serie, ambas controladas por un sólo botón*

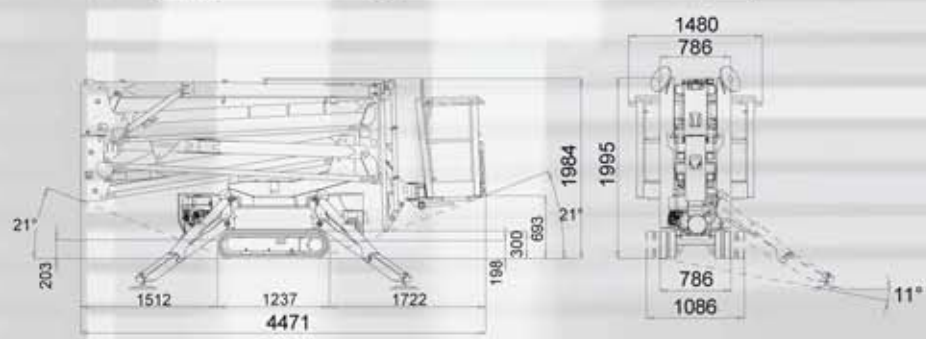


www.hinowa.com

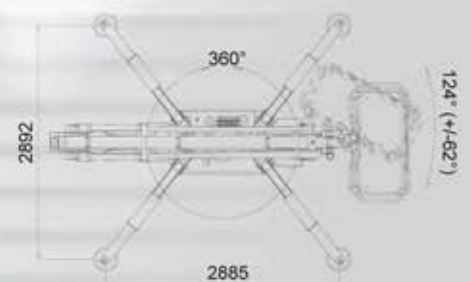
LIGHTLIFT 19.65



- | | | |
|---|---|--|
| | PORTATA 200 kg
CAPACIDAD 200 kg | PORTATA 120 kg
CAPACIDAD 120 kg |
| ALTEZZA MAX DI LAVORO
ALTURA MAX. DE TRABAJO | 17,06 m | 18,77 m |
| SBRACCIO ORRIZZONTALE
MAX DI LAVORO
ALANCE HORIZONTAL
MAX. DE TRABAJO | 4,8 m | 6,4 m |
| LUNGHEZZA DI TRASPORTO
LONGITUD DE TRANSPORTE | 4,47 m | |
| ALTEZZA DI TRASPORTO
ALTURA DE TRANSPORTE | 1,98 m | |
| DIMENSIONI NAVICELLA STD
DIMENSIONES CESTA ESTANDAR | 1330x770xh.1100 mm | |
| ROTAZIONE CESTO
ROTACION DE LA CESTA | 124°(+/-62°) | |
| PENDENZA MAX IN TRASLAZIONE
INCLINACION MAX.
DE TRASLACION | 21°/38,4% | |
| PESO TOTALE MACCHINA
PESO TOTAL MAQUINA | 2098 kg / 4629,71 lb | |
| MOTORE TERMICO DISPONIBILE
MOTOR TERMICO DISPONIBILE | Honda iGX440-15CV-3600rpm
HATZ 1B40-10CV-3600rpm | |
| MOTORE ELETTRICO
MOTOR ELECTRICO | 2,2kw-230V-50Hz-1500rpm
2,2kw-110V-50Hz-1500rpm | |
| VELOCITA' MAX
DI TRASLAZIONE
VELOCIDAD MAX. DE TRASLACION | Honda I - 1,3 km/h
II - 1,7-3,3 km/h
OPZIONALE OPCIONAL
Hatz I - 1,0 km/h
II - 1,3-2,6 km/h
OPZIONALE OPCIONAL | |
| MACCHINA LARGHEZZA DA CHIUSA
ANCHO
MAQUINA CERRADA | 786/1086 mm | |
| PRESSIONE AL SUOLO
IN TRASLAZIONE
PRESION SOBRE
EL SUELO EN TRASLACION | 2100 daN - 0,62 daN/cm ² | |
| PRESSIONE AL SUOLO
IN POSIZIONE DI LAVORO
PRESION SOBRE EL SUELO
EN POSICION DE TRABAJO | 1330 daN - 1,9 daN/cm ² | |
| STABILIZZAZIONE E
DESTABILIZZAZIONE
AUTOMATICA "IIIS" DI SERIE
ESTABILIZACION Y DEESTABILIZACION
AUTOMATICA "IIIS" DE SERIE | SISTEMA IIIS | |
| FILOCOMANDO
CONTROL REMOTO CON CABLE | SISTEMA IIIS | |
| DIMENSIONE
STABILIZZATORI APERTI
DIMENSION
ESTABILIZADORES ABIERTOS | 2885 x 2892 mm | |
| GPRS-GPS MODEM DI SERIE
MODEM GPRS-GPS DE SERIE | SISTEMA IIIS | |
| R.A.H.M. SISTEMA DI
ASSISTENZA REMOTA DI SERIE
SISTEMA R.A.H.M. PARA ASISTENCIA
A DISTANCIA DE SERIE | SISTEMA IIIS | |
| LITHIUM | MOTORE ELETTRICO
CON BATTERIE AL LITIO
MOTOR ELECTRICO
CON BATERIAS DE LITIO | |
| OPZIONALE OPCIONAL | 90Ah / 48V | |



Hinowa continuamente ricerca e sviluppa nuovi prodotti e si riserva il diritto di apportare modifiche senza preavviso a questo documento.
Tutti i dati qui presentati sono indicativi. Alcune opzioni o norme nazionali potrebbero aumentare il peso indicato. Le specifiche possono variare per rispettare le norme nazionali o per l'aggiunta di accessori opzionali.



CE IPAF

RINA

Hinowa®

HINOWA SPA
 Via Fontana • 37054 NOGARA • Verona • Italy
 Tel. +39 0442 539100 • Fax +39 0442 539075
 info@hinowa.com
www.hinowa.com

116042550711