

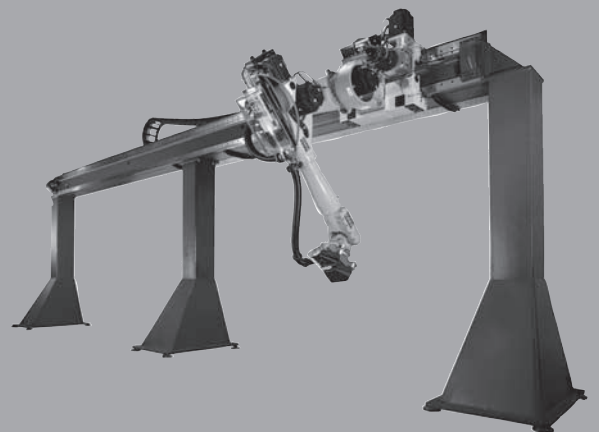
TECHNICAL DATA

KR 30

KR 60

KR 60 L45

KR 60 L30 jet



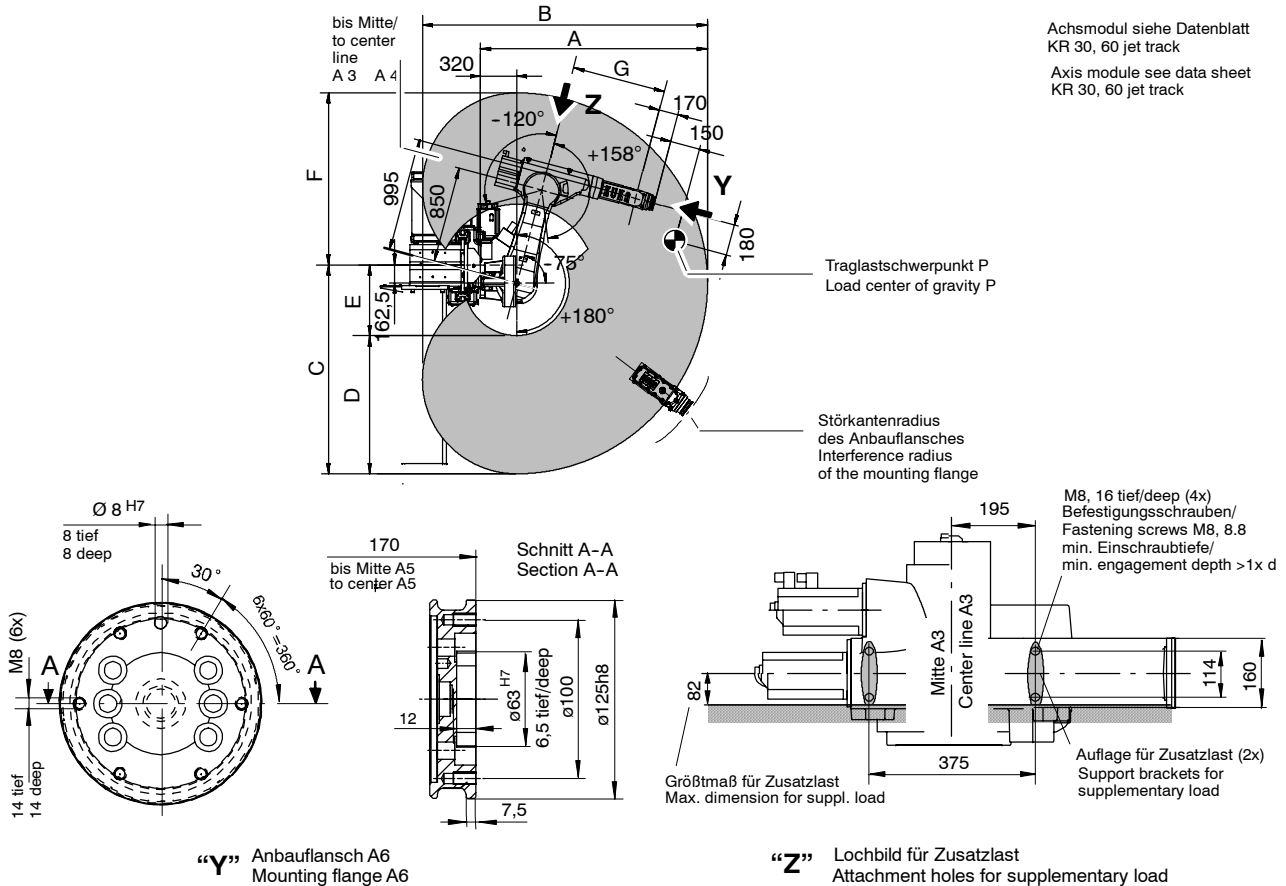
WORKING IDEAS



KR 30, KR 60, KR 60 L45, KR 60 L30 jet

Maße / Dimensions: mm

Achsmodul siehe Datenblatt
KR 30, 60 jet track
Axis module see data sheet
KR 30, 60 jet track



“Y” Anbauflansch A6
Mounting flange A6

“Z” Lochbild für Zusatzlast
Attachment holes for supplementary load

Typ / Type:	KR 30 jet	KR 60 jet	KR 60 L45 jet	KR 60 L30 jet				
Traglast / Payload:	30 kg	60 kg	45 kg	30 kg				
Zusatzlast / Supplementary load:	35 kg	35 kg	35 kg	35 kg				
Max. Gesamtlast / Total distributed load:	65 kg	95 kg	80 kg	65 kg				
Armlänge / Arm length:	820 mm	820 mm	1020 mm	1220 mm				
Anzahl der Achsen / Number of axes:	6							
Handvariante / Wrist variant:	Zentralhand / In-line wrist							
Handvariante / Wrist variant:	F (foundry), ≤ 180 °C (10 s/min)							
Anbauflansch A 6 / Mounting flange A 6:	DIN ISO 9409-1-A100							
Einbaulage / Mounting position:	Wand, Decke / wall, ceiling							
Wiederholgenauigkeit (ISO 9283) / Repeatability (ISO 9283):	± 0,07 mm	± 0,07 mm	± 0,07 mm	± 0,07 mm				
Steuerung / Controller:	KR C2							
Gewicht (ohne Steuerung/Linearachsmodule) ca. / Weight (excl. controller/linear axis module) approx.:	435 kg	435 kg	471 kg	479 kg				
Achsdaten / Axis data:	Bereich (Software) Range (software)		Geschwindigkeit / Speed					
Achse / Axis 1 (A 1)	1)		3, 2 m/s					
Achse / Axis 2 (A 2)	0°/-180°		126°/s					
Achse / Axis 3 (A 3)	+158°/-120°		166°/s					
Achse / Axis 4 (A 4)	±350°		260°/s					
Achse / Axis 5 (A 5)	±119°		245°/s					
Achse / Axis 6 (A 6)	±350°		322°/s					
Arbeitsraum / Work envelope:	Maße / Dimensions 2)							Fläche / Area
	A	B	C	D	E	F	G	
KR 30 jet	2002	2516	1845	1218	627	1520	820	5,70 m ²
KR 60 jet	2002	2516	1845	1218	627	1520	820	5,70 m ²
KR 60 L45 jet	2202	2916	2045	1363	682	1720	1020	7,30 m ²
KR 60 L30 jet	2402	3316	2245	1446	799	1920	1220	9,00 m ²

1) Hub 1 200 bis 30 000, Stufung 400 mm / Travel 1 200 to 30 000, 400 mm gradations
2) Bezogen auf Schnittpunkt Achse 4/5. / Referred to intersection of axes 4 and 5

- Antriebssystem elektro-mech. mit burstenlosen AC-Servomotoren. / Drive system electromechanical, with brushless AC servomotors.
- Wegmesssystem digital-absolut. / Position sensing system digital-absolute.

Angaben über die Beschaffenheit und Verwendbarkeit der Produkte stellen keine Zusicherungen von Eigenschaften dar, sondern dienen lediglich Informationszwecken. Maßgeblich für den Umfang unserer Lieferungen und Leistungen ist der jeweilige Vertragsgegenstand. Technische Daten und Abbildungen unverbindlich für Lieferung. Änderungen vorbehalten.
Specifications regarding the quality and usability of the products do not constitute a warranty of properties. They are intended to serve informative purposes only. Solely the respective contract of sale shall be binding in respect of the extent of our supplies and services. No liability accepted for errors or omissions.

www.kuka.com