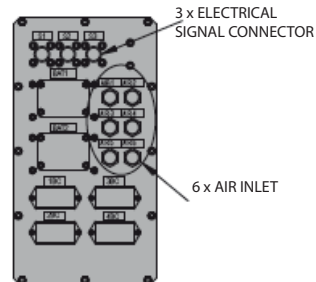
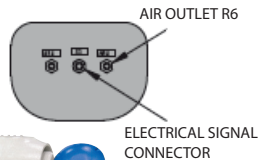
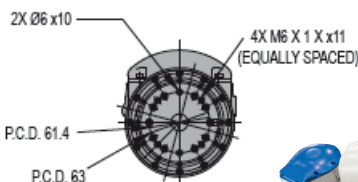
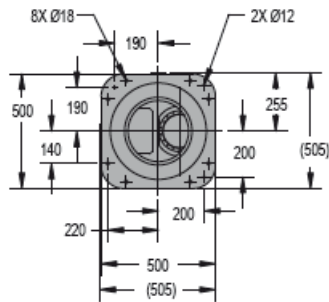


Vista A

Vista B

Vista C

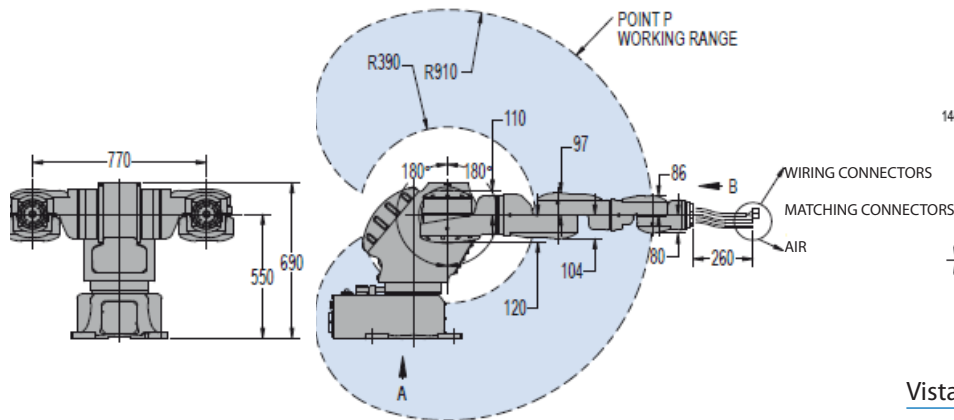
Vista D



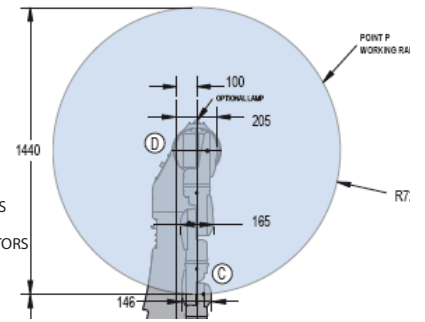
Todas las dimensiones en mm | Los datos técnicos pueden estar sujetos a cambios sin previo aviso | por favor solicite los planos detallados a motoman@motoman.es – SDA20D, A-01-2010

Especificaciones SDA10D

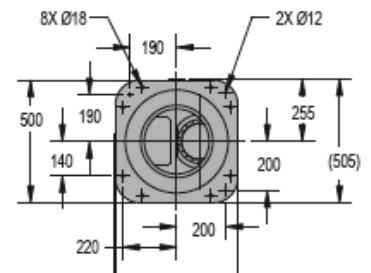
Ejes	Rango de movimiento máximo [°]	Velocidad máxima [°/sec.]	Momento fiable [Nm]	Momento de inercia [kg x m ²]	Ejes controlados	15
Rotación	±170	130	-	-	Carga máxima [kg]	10/arm
S	±180	170	-	-	Repetibilidad [mm]	±0,1
L	±110	170	-	-	Área de trabajo máxima [mm]	R = 720
E	±170	170	-	-	Temperatura [°C]	0 to +40
U	±135	170	-	-	Humedad [%]	20 – 80
R	±180	200	31,4	1	Peso [kg]	220
B	±110	200	31,4	1	Potencia [KVA]	2,7
T	±180	400	19,6	0,4		



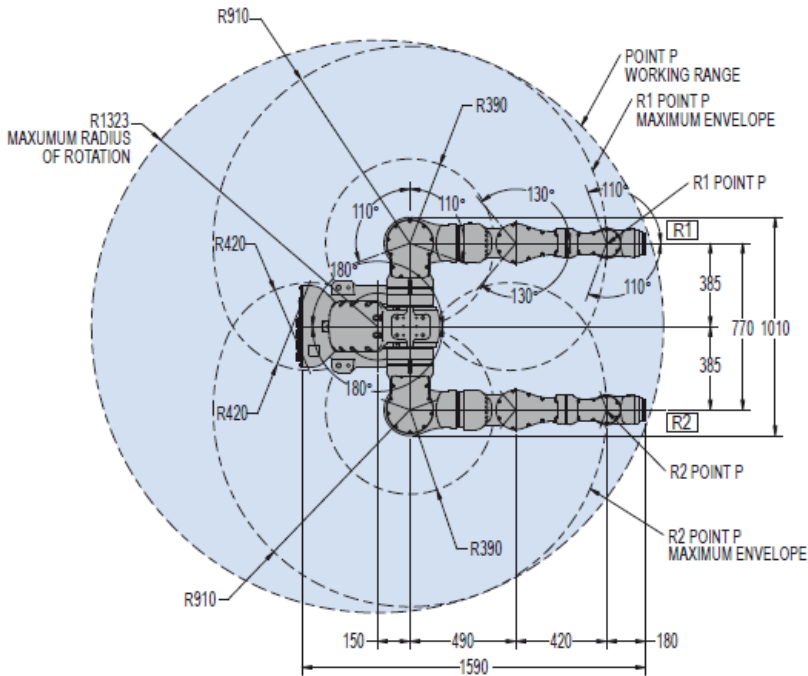
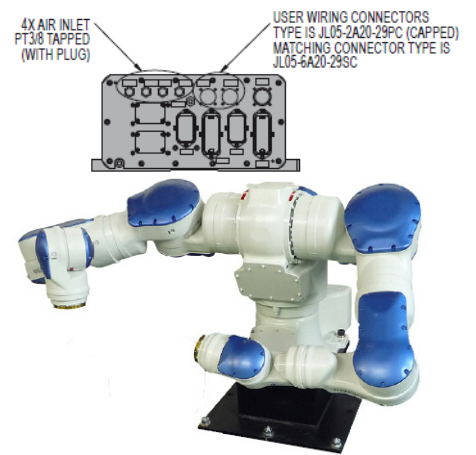
Vista A



Vista B



Vista C



Todas las dimensiones en mm | Los datos técnicos pueden estar sujetos a cambios sin previo aviso | por favor solicite los planos detallados a motoman@motoman.es – SIA50D, A-01-2010

Especificaciones SDA20D

Ejes	Rango de movimiento máximo [°]	Velocidad máxima [°/sec.]	Momento fiable [Nm]	Momento de inercia [kg x m ²]	Ejes controlados	15
Rotación	±180	125	-	-	Carga máxima [kg]	20/arm
S	±180	130	-	-	Repetibilidad [mm]	±0,1
L	±110	130	-	-	Área de trabajo máxima [mm]	R = 910
E	±170	170	-	-	Temperatura [°C]	0 to +40
U	±130	170	-	-	Humedad [%]	20 – 80
R	±180	200	58,8	4	Peso [kg]	380
B	±110	200	58,8	4	Potencia [KVA]	4,4
T	±180	400	29,4	2		